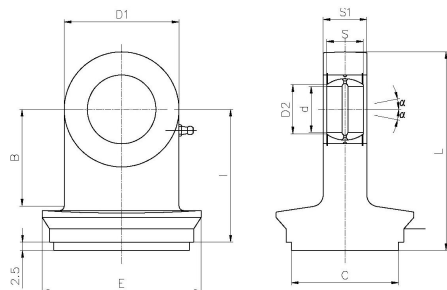
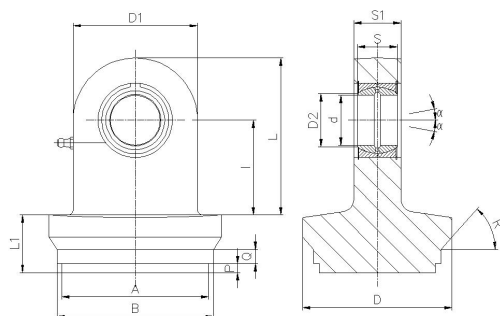


Navarovacie zadné veká s kĺbovými ložiskami



Druh	d	S	I	D1	S1	L	C	E	Únosnosť'		α	B	
									Dynamická C	Statická CO			
FT20	/35	20	16	46	50	19	73,5	35	45	30	67	9	33
	/40	20	16	46	50	19	73,5	40	50	30	67	9	
	/45	20	16	46	50	19	73,5	45	55	30	67	9	
FT25	/50	25	20	55	55	23	85	50	60	48	69,5	7	37
	/55	25	20	55	55	23	85	55	65	48	69,5	7	
FT30	/60	30	22	61	65	28	96	60	70	62	118	6	43
	/63	30	22	61	65	28	96	63	73	62	118	6	
	/65	30	22	61	65	28	96	65	75	62	118	6	
FT35	/70	35	25	71	83	30	115	70	80	80	196	6	50
	/75	35	25	71	83	30	115	75	90	80	196	6	
	/80	35	25	71	83	30	115	80	95	80	196	6	
	/80 / 1	35	25	71	83	30	115	80	90	80	196	6	
FT40	/85	40	28	82	100	35	134,5	85	100	100	300	7	60
	/90	40	28	82	100	35	134,5	90	105	100	300	7	
	/100	40	28	82	100	35	134,5	100	115	100	300	7	
FT50	/110	50	35	104	123	40	168	110	130	156	440	6	74
	/120	50	35	104	123	40	168	120	140	156	440	6	
	/125	50	35	104	123	40	168	125	145	156	440	6	
FT60	/130	60	44	118	140	50	190,5	130	150	245	570	6	85
	/140	60	44	118	140	50	190,5	140	160	245	570	6	
	/150	60	44	118	140	50	190,5	150	170	245	570	6	



Druh	Tolerancie										Únosnosť'		radiálna voľta	uhol otočenia	
	d	d	s	s	D2	I	D1	S1	L	L1 max.	D max.	Dynamická C			Statická Co
	mm										KN				mm
TS20NF	20	0±-0.010	0±-0.12	16	24.1	38	50	19	63	13	60	30	67	0.030±0.082	9°
TS25NF	25	0±-0.010	0±-0.12	20	29.3	45	55	23	72.5	14	73	48	69.5	0.037±0.100	7°
TS30NF	30	0±-0.010	0±-0.12	22	34.2	51	65	28	83.5	15	95	62	118	0.037±0.100	6°
TS35NF	35	0±-0.012	0±-0.12	25	39.7	61	83	30	102.5	15	105	80	196	0.037±0.100	6°
TS40NF	40	0±-0.012	0±-0.12	28	45	69	100	35	119	16	115	100	305	0.043±0.120	7°
TS50NF	50	0±-0.012	0±-0.12	35	56	88	123	40	149.5	19	145	156	441	0.043±0.120	6°
TS60NF	60	0±-0.015	0±-0.15	44	66.8	100	140	50	170	21	170	245	570	0.043±0.120	6°

L1, D, A, B, P, Q, R – tieto rozmery musia byť zadané pri objednávke